



Multi-Interruptor de nivel de flotador Ø30 mm Con cabezal y conexión roscada

M12NFR

Descripción

Los multi-interruptores de nivel de la serie MxxNFR se instalan desde el exterior por medio de una rosca 1" proporcionando un control sencillo del nivel de un líquido dentro de tanques y recipientes similares.

Los interruptores Reed son actuados por un imán permanente situado dentro del flotador y se utiliza para activar o desactivar un circuito de baja potencia (20 W). Dispone de un contacto conmutado.

Para su instalación, elegir una localización libre de turbulencias o agitación que pueda influir en el flotador. Las adherencias en la zona de actuación del flotador pueden llegar a provocar su bloqueo por lo que se recomienda una limpieza periódica cuando el líquido está sucio o bien deja residuos (ej. por evaporación).

Aplicaciones

- Industria Naval
- Alarmas de Nivel
- Indicación de Nivel
- OEM



TRANSICIÓN
NIVEL-CABEZA
ROSCADA

AISI 316

RoHS

Especificaciones

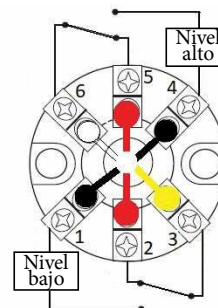
Tensión máx.	175 V DC / AC (pico)*
Intensidad máx	1 A DC / AC (pico)*
Potencia máx	20 W*
Rango Temperatura	-20 ... + 130°C
Densidad mín.	0,75 gr/cm ³

Material (Flotador, Rosca, tubos)	AISI 316
Longitud L1 (mm)	50...2500 mm
Conexión proceso R1	1" BSPP - 1" NPT
Nº de contactos	2
Nº de flotadores	1

Cabezal C1	
Tipo	KNE - Tapa roscada
Material	Aluminio
Protección	IP 67
Conexión eléctrica	M20x1,5

* Valores para cargas resistivas. Para inductivas o capacitivas reducir al 50%

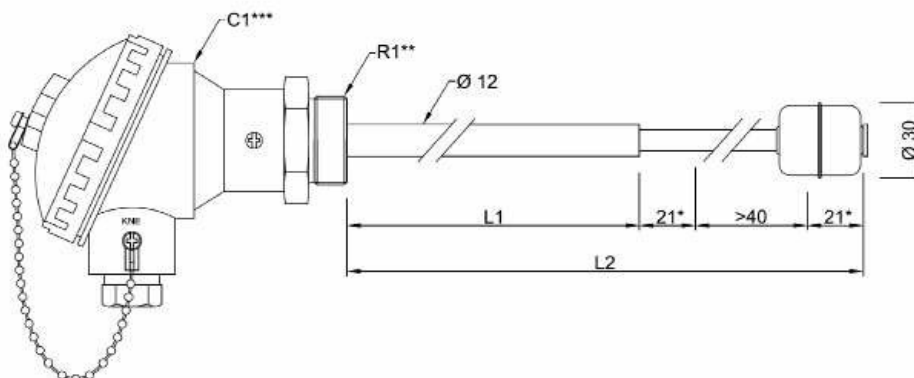
Conexión eléctrica



Nota: Fabricamos a medida.

Si no encuentra la opción deseada contacte con nosotros.

Plano general



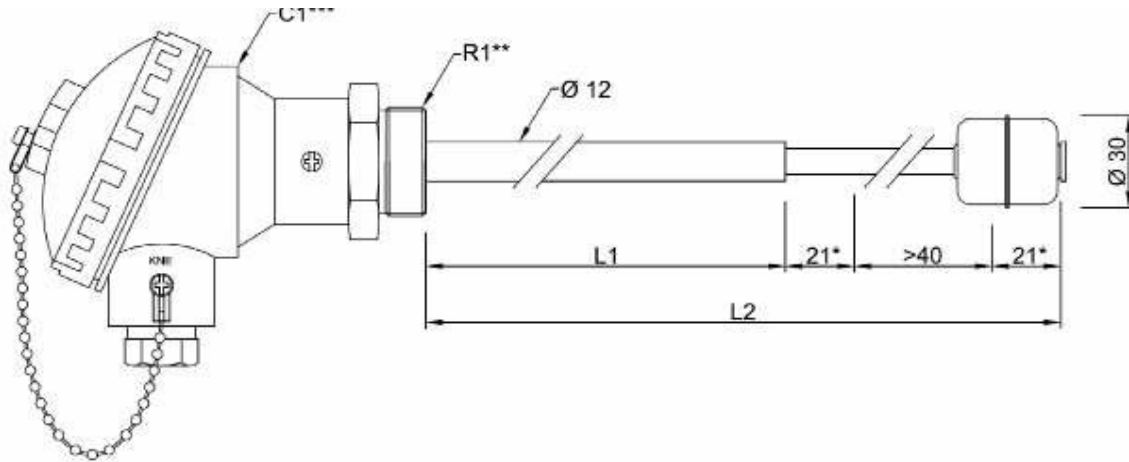
- * Punto de conmutación.
- ** Mínimo 1". Estándar 1" BSPP macho. Longitud de rosca 14 mm.
- *** Cabezal estándar KNE



Interruptor de nivel de flotador Ø30 mm Con cabezal y conexión roscada

M12NFR

Codificación



Ejemplo:

M12FR-100-300-F-E

Multi-Interruptor de nivel magnético recto con 1 flotador de 30 mm de diámetro.

2 contacto conmutado. 175 V AC/DC 1A 20W. Longitud total 300 mm.

Punto de conmutación del nivel alto 100 mm y 300 del nivel bajo.

Densidad min. 0,75 gr/cm³. Rango de temperatura -20 ... + 130°C

Conexión a proceso 1" BSPP macho.

Material en contacto con el fluido AISI 316. Cabezal KNE (Aluminio)

M12NFR - **XXX** - **XXX** - **X** - **X**

Longitud (L1) - (L2)

100= 100 mm	700= 700 mm
200= 200 mm	800= 800 mm
300= 300 mm	900= 900 mm
400= 400 mm	1000=1000mm
500= 500 mm	1100=1100mm
600= 600 mm	1200=1200mm
	XXX= Otro

Cabezal (C1)

S= KSE	N= KNN
E= KNE	P= PA
I= SEG	X= OTRO
T= ATEX-XDA	

Rosca (R1)

F= 1" BSPP
M= 1" NPT
X= OTRO