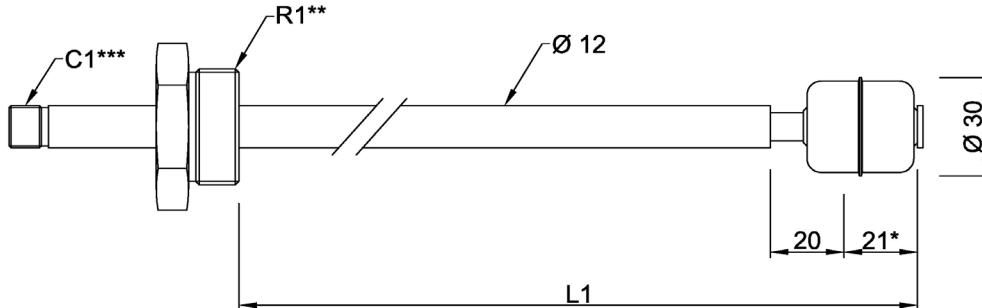




Interruptor de nivel de flotador Ø30 mm Con conector y conexión roscada

NFRD

Codificación



Ejemplo:

NFRD-300-F-M12

Interruptor de nivel magnético recto con flotador de 30 mm de diámetro.

Longitud 300 mm. 1 contacto conmutado. 175 V AC/DC 1A 20W

Densidad min. 0,75 gr/cm³. Rango de temperatura -20 ... + 130°C

Conexión a proceso 1" BSPP macho.

Material en contacto con el fluido AISI 316. Conector M12

NFRD - **XXX** - **X** - **X**

Longitud (L1)

100= 100 mm	700= 700 mm
200= 200 mm	800= 800 mm
300= 300 mm	900= 900 mm
400= 400 mm	1000=1000mm
500= 500 mm	1100=1100mm
600= 600 mm	1200=1200mm
	XXX= Otro

Conector (C1)

M12= Conector M12
CE= Conector DIN (tipo electroválvula)
X= OTRO

Rosca (R)

F= 1" BSPP
M= 1" NPT
X= OTRO