

CONFIGURACIÓN · SERIE MB · TERMOPAR CON CABEZAL DE CONEXIONES

1 2 3 4 5 6 7 8 9
A B C

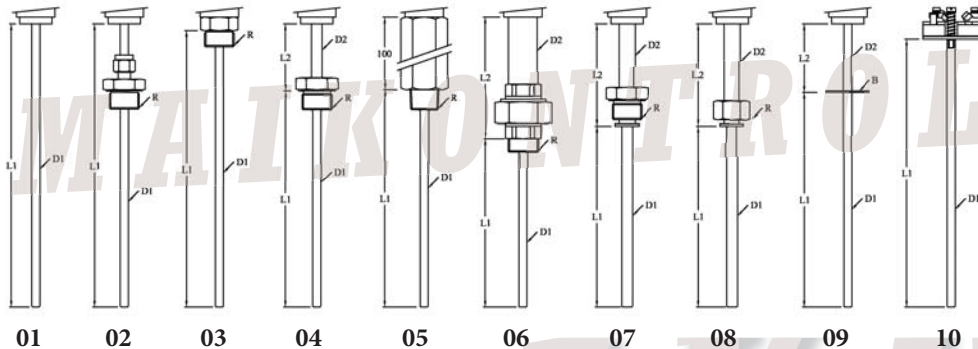
MBXX-XXX-XXX-XXX-X-XX×XXX-X-X /X /X /X

MB -

Ejemplo: MB04-1K1-06-100-D-10×70-G-B/TR(0...+1000 °C)

Serie MB04, Termopar sencillo tipo K (NiCr-NiAl, IEC 584), clase 1. Funda de Ø6 mm, longitud 100 mm, rosca 1/2" BSPP, extensión Ø10 mm, longitud 70 mm, material de la funda Inconel® 600, cabezal DIN B, transmisor 4...20 mA / 0...+1000 °C

1.- Serie.



- 01 = Sin rosca
- 02 = Rosca deslizante
- 03 = Rosca fija soldada.
- 04 = Rosca fija y extensión
- 05 = Rosca fija y ext. exagonal
- 06 = Tuerca de unión
- 07 = Rosca macho loca
- 08 = Rosca hembra loca
- 09 = Chapa o brida
- 10 = Interior desmontable

2.- Elemento de medida. Termopar s/ IEC584.

A.- N° de pares	B.- Tipo de Termopar	C.- Tolerancia
1= Sencillo	K= Ni-Cr / Ni-Al	1= Clase 1
2= Doble	J= Fe / Cu-Ni	2= Clase 2
3= Triple	T= Cu / Cu-Ni	
	S= Pt-10%Rh / Pt	
	R= Pt-13%Rh / Pt	
	E= Ni-Cr / Cu-Ni	
	N= Ni-Cr-Si / Ni-Si-Mg	
	X= Otro	

3.- INMERSIÓN. Diámetro del bulbo. (D1)

030= 3 mm	050= 5 mm	080= 8 mm	120= 12 mm
040= 4 mm	060= 6 mm	100= 10 mm	XXX= Otro

4.- INMERSIÓN. Longitud del bulbo. (L1)

050= 50 mm	150= 150 mm	350= 350 mm	1000= 1000 mm
100= 100 mm	250= 250 mm	500= 500 mm	XXX= Otro

5.- Conexión a Proceso. (R / B) (no poner si no existe).

Nota: material estándar AISI 316

ROSCADA. series 02 ... 08.

A= 1/8" BSPP	D= 1/2" BSPP	G= 1/8" NPT	K= 1/2" NPT	X= OTRO
B= 1/4" BSPP	E= 3/4" BSPP	H= 1/4" NPT	L= 3/4" NPT	
C= 3/8" BSPP	F= 1" BSPP	J= 3/8" NPT	M= 1" NPT	

BRIDADA. serie 09

s/ NORMA DIN	s/ NORMA ASA	Chapa
01= DN25 PN10/16	50= 1" 150#	75= 64×32×0.5 mm
02= DN50 PN10/16	51= 2" 150#	
03= DN25 PN25/40	52= 1" 300#	
04= DN50 PN25/40	53= 2" 300#	

6.- EXTENSIÓN. Diámetro (D2) × Longitud (L2) (no poner si no existe).

Nota: material estándar AISI 316

Ejemplos: D2= 10 mm y L2= 70 mm ...-10×70-...
D2= 21,3 mm y L2= 100 mm ...-21,3×100-...

7.- Material del bulbo de inmersión.

A= AISI 304	D= AISI 321	H= ALLOY C-276	N= PTFE
B= AISI 310	E= AISI 446	J= TITANIO	P= PVC
C= AISI 316	G= INCONEL 600 °	K= KANTHAL ° A-1	X= OTRO

8.- Cabezal de conexiones.

B= DIN B 72×72 mm Aluminio	C= DIN C 52×49 mm Aluminio	E= KNE 87×82 mm Aluminio	S= KSE 64×61 mm Aluminio	I= SEG 70×58 mm INOX 316	T=ATEX-XDA 111×97 mm Aluminio	N= KNN 91×82 mm Nylon / Fibra	P= PA 80×80 mm Poliamida
----------------------------------	----------------------------------	--------------------------------	--------------------------------	--------------------------------	-------------------------------------	-------------------------------------	--------------------------------



9.- Opciones

UNIÓN DE MEDIDA (estándar: aislado)

PA = PUNTA ABIERTA (al aire)
WA= SOLDADO A MASA

PR= PUNTA REDUCIDA
(Ø×L en mm)



TR= TRANSMISOR 4-20mA
(Atex, Profibus®, Hart®, Fieldbus)



(mín ... máx °C)= RANGO de TEMPERATURA