



# Sonda de temperatura. Caña Termopar (TC) Cabezal, acodado, funda de protección especial

## MB19

### Descripción

Sonda de temperatura tipo termopar, configurable. Fabricada con hilo termopar rígido (ver MC02) o termopar encamisado (ver MC01). Se compone de una funda de protección especial (Sialon®, Carburo de Silicio, Nitruro de Silicio, etc.). Se instala normalmente en hornos y procesos de la industria de fundición de aluminio.



ENCAMISADO,  
HILO Y TUBO  
ALTA CALIDAD



### Elemento Sensor y especificaciones eléctricas

Nº de Termopares	Sencilla / Doble
Tipo de Termopar	J / K / N / E / S DIN EN 60584
Tolerancias	Clase 1 (estándar) Clase 2
Rango Max. Temperatura <sup>(1)</sup>	-196 ... + 1100°C
Aislamiento	≥ 200 MΩ a 100Vdc
Inmersión mín. (mm)	10×D1 (gas)

<sup>(1)</sup> Determinando el rango de temperatura de trabajo podremos suministrar la opción más adecuada a cada necesidad. Ver rangos en opciones.

### Aplicaciones

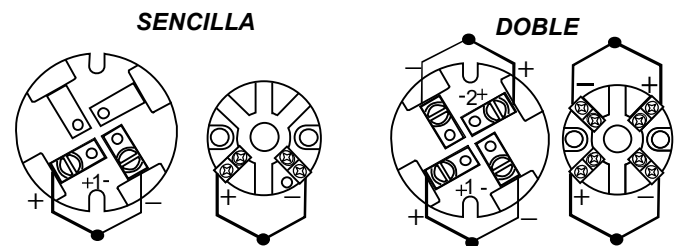
- Siderúrgica
- Química
- Farmacéuticas
- Ingeniería
- Industria en general

### Especificaciones mecánicas

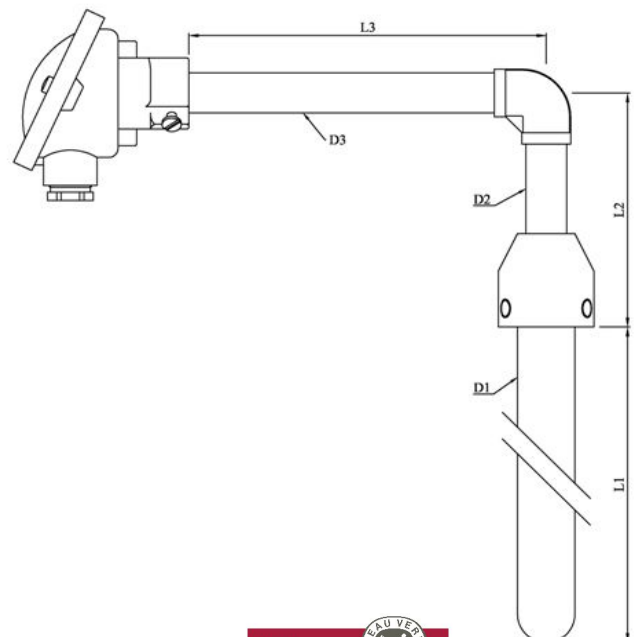
Material	Sialon® - SiC - Si <sub>3</sub> N <sub>4</sub> - FP1
D1 (mm)	28 - 45 - 52
Longitud L1 (mm)	300 - 450 - 600 - 750
Material	AISI 304 / AISI316
D2 - D3 (mm)	13.5 - 17,15 - 21,3
Longitud L2 - L3 (mm)	300 - 450 - 600 - 750
Cabezal	Forma A, según DIN 43729
Material	Aluminio
Conexión eléctrica	M20x1,5

Nota: Fabricamos a medida.  
Si no encuentra la opción deseada contacte con nosotros.

### Conexión eléctrica



### Plano general



### Código de colores según IEC

J      K      N      E      S

(+) negro    (+) verde    (+) violeta    (+) rosa    (+) rojo  
(-) blanco    (-) blanco    (-) blanco    (-) blanco    (-) blanco

