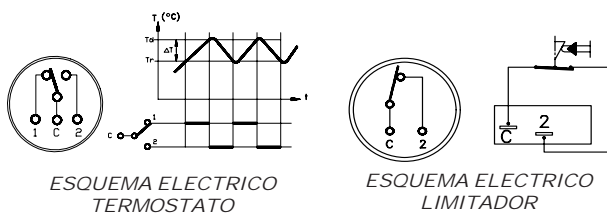


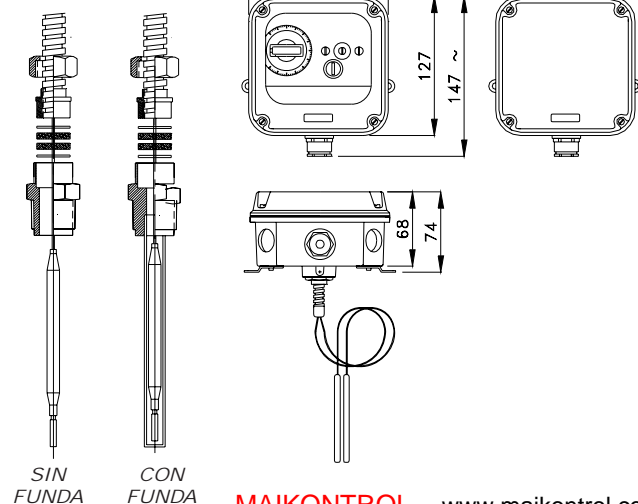
# TERMOSTATO - LIMITADOR REARME MANUAL - Capilar salida posterior



CODIGO BASE	BTLPK 01	BTLPK 15	BTLPK 20	BTLPK 25	BTLPK 30	BTLPK 35
Escala termostato °C	-30/+35	0/+40	0/+90	0/+120	+60/+210	+50/+300
Escala termómetro °C	-40/+40	-40/+40	0/+90	0/+120	+50/+350	+50/+350
Diferencial fijo °K	1,5 ±1	2 ±1	4 ±1	4 ±1	5 ±2	10 ±2
Temp. Max. Cabeza °C	80	80	80	80	150	150
Temp. Max. Bulbo °C	65	120	150	150	260	330
Longitud capilar	1 metro					
Long. Zona Activa mm.	215	95	95	95	55	195
Long. Min. Funda mm.	225	120	120	120	120	225
Ø Funda mm.	Latón	15	15	15	15	10
	Inox.	16	16	16	16	10
	Teflon	CONSULTAR				
Conmutador	Unipolar (SPDT)					
Capacidad de ruptura	15(2,5)A 250 Vac / 10A 380 Vac					
Conexión cables	Faston 6,3 x 0,8 (DIN 46244)					
Homologaciones impulsor						
Estanqueidad	IP65 (DIN 40050)					
Entrada cables	Pg 16					



SUBCONJUNTOS PRENSAESTOPAS



CARACTERISTICAS DE SERIE	
Tapa ciega	
Longitud capilar 1 metro	
ACCESORIOS	
CODIGO	DESCRIPCION
02	Tapa ventana caja grande
08	Otras longitudes de capilar (máximo 3 metros)
09	Certificado de calibración estándar
10	Protección capilar con tubo espiroflex de acero cincado
11	Protección de capilar con tubo espiroflex de acero inoxidable
12	Subconjunto prensa-estopas R-1/2" gas sin funda.
13	Subconjunto prensa-estopas R-1/2" gas con funda (especificar longitud).
14	Subconjunto prensa-estopas R-1/2" gas con funda de inoxidable (especificar longitud).
15	Funda recubierta con teflón
16	Funda perforada para aire
20	Especiales